

Étel szeletelők 300 mm-es szeletelőgép, fogaskerekes hajtás, félautomata

TERMÉK # _____

MODELL # _____

NÉV # _____

SIS # _____

AIA # _____



601009 (MSGA30G)

Szeletelőgép, döntött szán,
300 mm késátmérő,
fogaskerék hajtás - fél-
automata (230V; 1+N; 50)

Rövid leírás

Termék szám

Nagy teherbírású szeletelőgép szupermarketek és élelmiszerboltok részére. Polírozott anodizált alumínium öntvény ház és főbb alkatrészek. A penge üregesen csiszolt kemény krómozott, pengevédő gyűrűvel a további védelem érdekében. A modell vágóvastagság-beállító gombbal, felülre szerelt élezővel, fedlapkával és termékterelővel felszerelt - tisztításhoz könnyen eltávolítható. Szellőztetett pengehajtó motor. Fogaskerekes meghajtórendszer a nehéz és folyamatos napi használathoz (akár napi 8 óra). Kivehető kocsi rendszer állandóan kenhető, automatikus tengelykapcsolóval. IP42 vízvédelem. Késeltávolító szerszámmal szállítva. Kérésre szeletszámoló rendelhető.

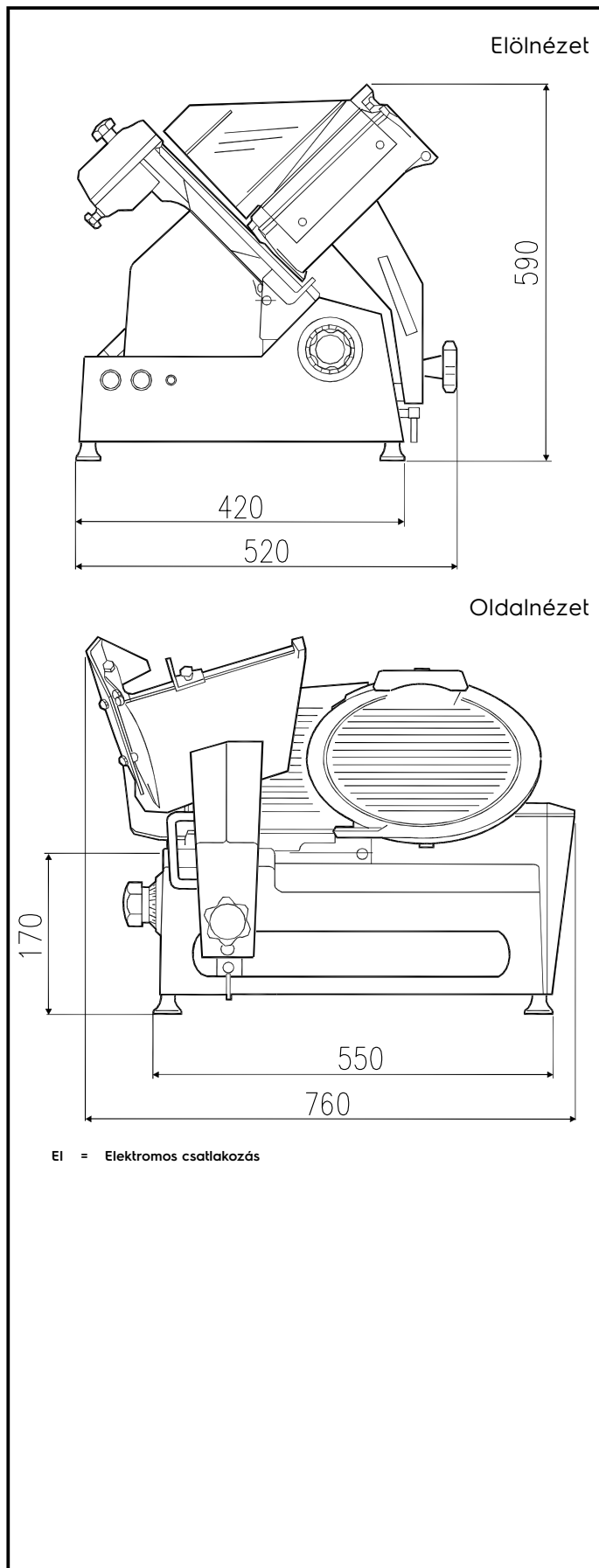
Fő jellemzők

- Félautomata szeletelőgép - használható automata és manuális módban.
- Szeletelési vastagság: 0 - 24 mm.
- A szeletelési vastagság egy gombbal állítható (milliméterben).
- A fogaskerekes meghajtású hajtómű folyamatosan olajkenés alatt áll.
- Ventilációs késmeghajtó motor a folyamatos használathoz. Nagy teherbírású.
- Az automata továbbító rendszer folyamatos kenés alatt áll.
- A fentre elhelyezett élező kő és a burkolat könnyen kivehető.
- Késkiszedő szerszámmal szállítva.
- Kiemelkedően magas funkcionalitás, tisztíthatóság és karbantartási lehetőség.
- Szeletelési kapacitás a 300mm-es modell esetén:
 - négyzet: 180x180
 - szögletes: 230x165
 - kör: 200
- A szeletelő rendelkezik automatikus kocsi mozgási üzemmóddal, amely a kocsi támasz alatt található „kézi-automatikus” gomb fél elforgatásával aktiválható. Még akkor is, ha a gépet kézi üzemmódban használja, a kocsi mozgásakor nincs súrlódás, amelyet az automatikus rendszer okoz, így ugyanúgy lehet használni, mint bármely más teljesen kézi szeletelőt. Az automatikus rendszert úgy alakították ki, hogy a kocsi lassabban mozogjon a szelet vágásakor, és gyorsabban, amikor visszatér az alappozícióba: ez lehetővé teszi a tökéletesen vágott szeleteket, még a legvékonyabb esetben is, és így minimális a termékpararlást, ellentétben az olyan automatikus rendszerekkel, amelyek gyorsabban vágják a termékeket.
- "Szeletelő számláló" funkció elérhető opcionálisan

Konstrukció

- Kompakt külső.
- Magas higiéniai szabványoknak megfelelő szatén polírozású alumíniumból készült.
- Kemény krómból készült kés.
- Plexiüveg biztonsági kézvédő.
- IP42 vízvédelem.

Jóváhagyás

**Elektromos**

Tápfeszültség:	230 V/1N ph/50 Hz
Összes Watt:	0.5 kW

Technikai információ:

Külső méretek, szélesség:	760 mm
Külső méretek, mélység:	520 mm
Külső méretek, magasság:	590 mm
Nettó súly (kg):	49